

FICHE D'HOMOLOGATION HOMOLOGATION FORM



COMMISSION INTERNATIONALE DE KARTING - FIA



ALLUMAGE / IGNITION

Constructeur	<i>Manufacturer</i>	PVL ELECTRONIC & ELEKTROTECHNIK GMBH & CO KG
Marque	<i>Make</i>	PVL
Modèle	<i>Model</i>	458
Catégorie	<i>Category</i>	ALL CATEGORIES
Durée de l'homologation	<i>Validity of the homologation</i>	6 ans / 6 years
Nombre de pages	<i>Number of pages</i>	3

La présente Fiche d'Homologation reproduit descriptions, illustrations et dimensions de l'allumage au moment de l'homologation CIK-FIA. Le Constructeur a la possibilité de les modifier seulement dans les limites fixées par le règlement CIK-FIA en vigueur.

This Homologation Form reproduces descriptions, illustrations and dimensions of the ignition at the moment of the CIK-FIA homologation. The Manufacturer may modify them, but only within the limits fixed by the CIK-FIA regulations in force.



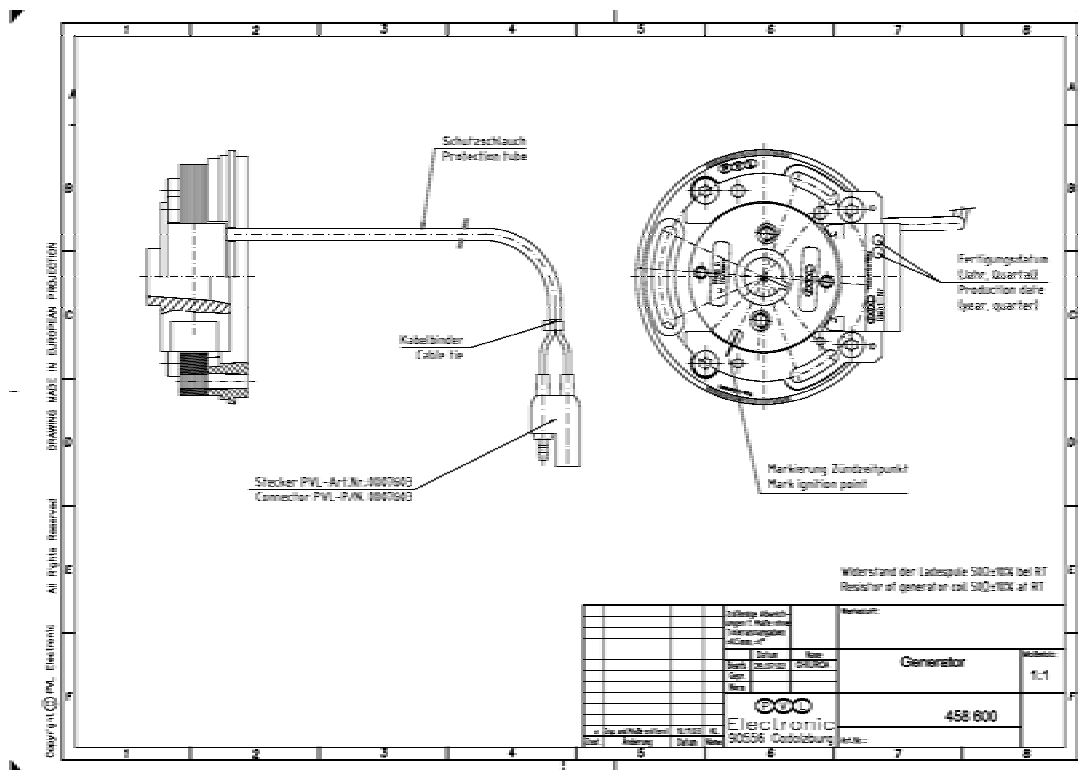
PHOTO PARTIE AVANT
FRONT SIDE PICTURE

PHOTO PARTIE ARRIÈRE
REAR SIDE PICTURE

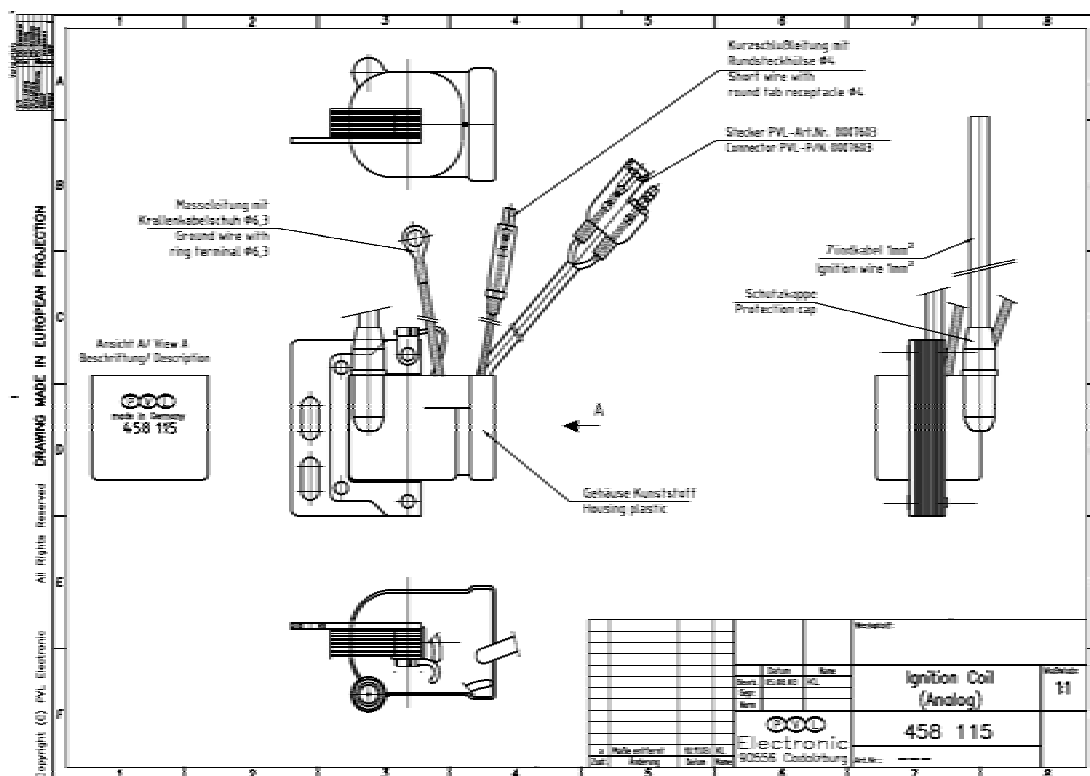
Signature et tampon de l'ASN
Signature and stamp of the ASN

Signature et tampon de la CIK-FIA
Signature and stamp of the CIK-FIA

DESSIN : VUE DE FACE ET SECTION DU STATOR ET ROTOR
DRAWING: FRONT VIEW AND SECTION VIEW OF THE STATOR AND ROTOR



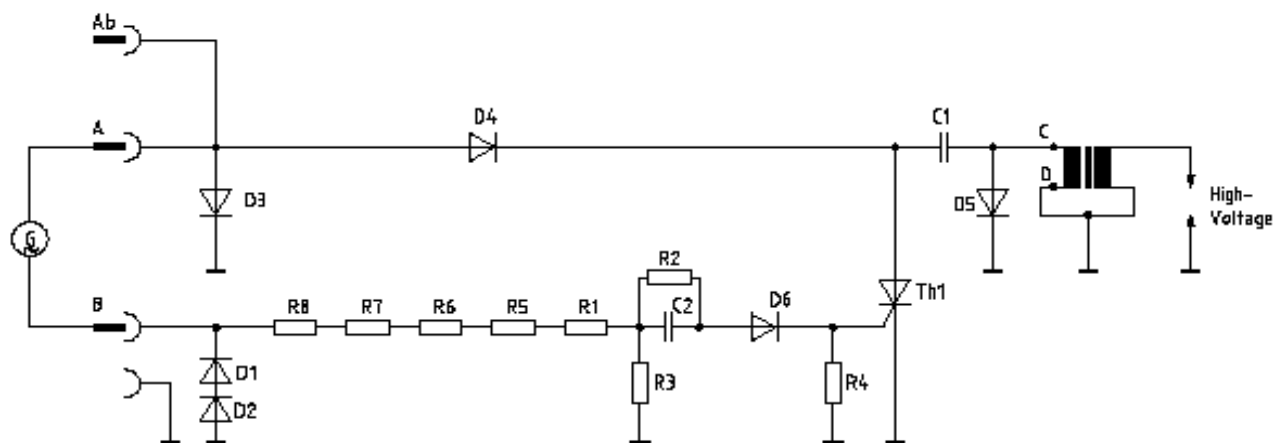
DESSIN : VUE DE FACE ET SECTION DE LA BOBINE
DRAWING: FRONT VIEW AND SECTION VIEW OF THE COIL



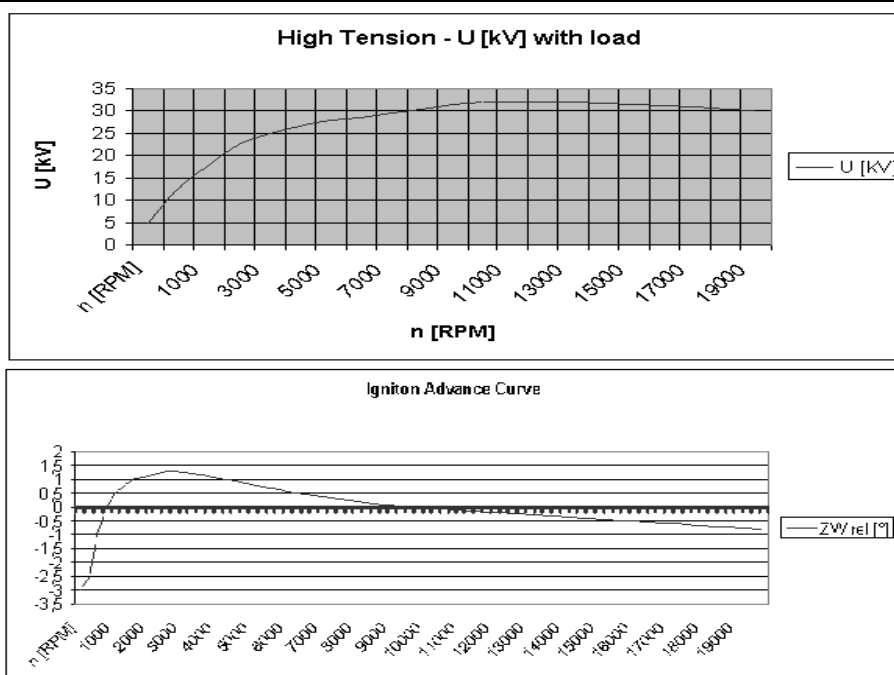
Ce système d'allumage est exclusivement pourvu d'une bobine haute tension analogique portant le no. de ref. 458 1XX. Les côtes/dimensions du cône, de la platine, des cables ainsi que de la connectique peuvent varier selon demande du client.

This Ignition System is exclusivity fitted with the high tension analogy Ignition Coil ref No. 458 1XX. The dimensions of the cone, mounting plate cable and connectors may vary to customer's request

DESCRIPTION DU SCHÉMA ÉLECTRIQUE
DESCRIPTION OF THE ELECTRICAL SKETCH



GRAPHIQUES DES COURBES DE TENSION ET D'AVANCE
GRAPH DIAGRAMS FOR VOLTAGE AND ADVANCE



LISTE DES COMPOSANTS ÉLECTRONIQUES
LIST OF ELECTRONIC PARTS

VALEUR DE RÉSISTANCE DES BOBINES
RESISTANCE VALUE OF THE COILS

R = Resistor

D = Diode

C = Condensator

Th = SCR

BOBINE GÉNÉRATRICE

GENERATOR COIL

50 Ohm \pm 10%

HAUTE TENSION SECONDAIRE

SECONDARY HIGH TENSION

5 kOhm \pm 15%

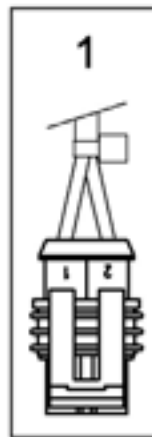
Connectiques

Connector

Connectiques / Connector

Standard

AMP Superseal
Serie 1,5



Option

PVL No. 0007603
Connecteur double
Twin connector

