

# FICHE D'HOMOLOGATION HOMOLOGATION FORM

56/A/15



## COMMISSION INTERNATIONALE DE KARTING - FIA



### ALLUMAGE / IGNITION

Constructeur	<i>Manufacturer</i>	<b>PVL ELECTRONIC &amp; ELEKTROTECHNIK GMBH &amp; CO KG</b>
Marque	<i>Make</i>	<b>PVL</b>
Modèle	<i>Model</i>	<b>682</b>
Catégorie	<i>Category</i>	<b>KF2</b>
Durée de l'homologation	<i>Validity of the homologation</i>	<b>9 ans / 9 years</b>
Nombre de pages	<i>Number of pages</i>	<b>3</b>

La présente Fiche d'Homologation reproduit descriptions, illustrations et dimensions de l'allumage au moment de l'homologation CIK-FIA. Le Constructeur a la possibilité de les modifier seulement dans les limites fixées par le règlement CIK-FIA en vigueur.

*This Homologation Form reproduces descriptions, illustrations and dimensions of the ignition at the moment of the CIK-FIA homologation. The Manufacturer may modify them, but only within the limits fixed by the CIK-FIA regulations in force.*

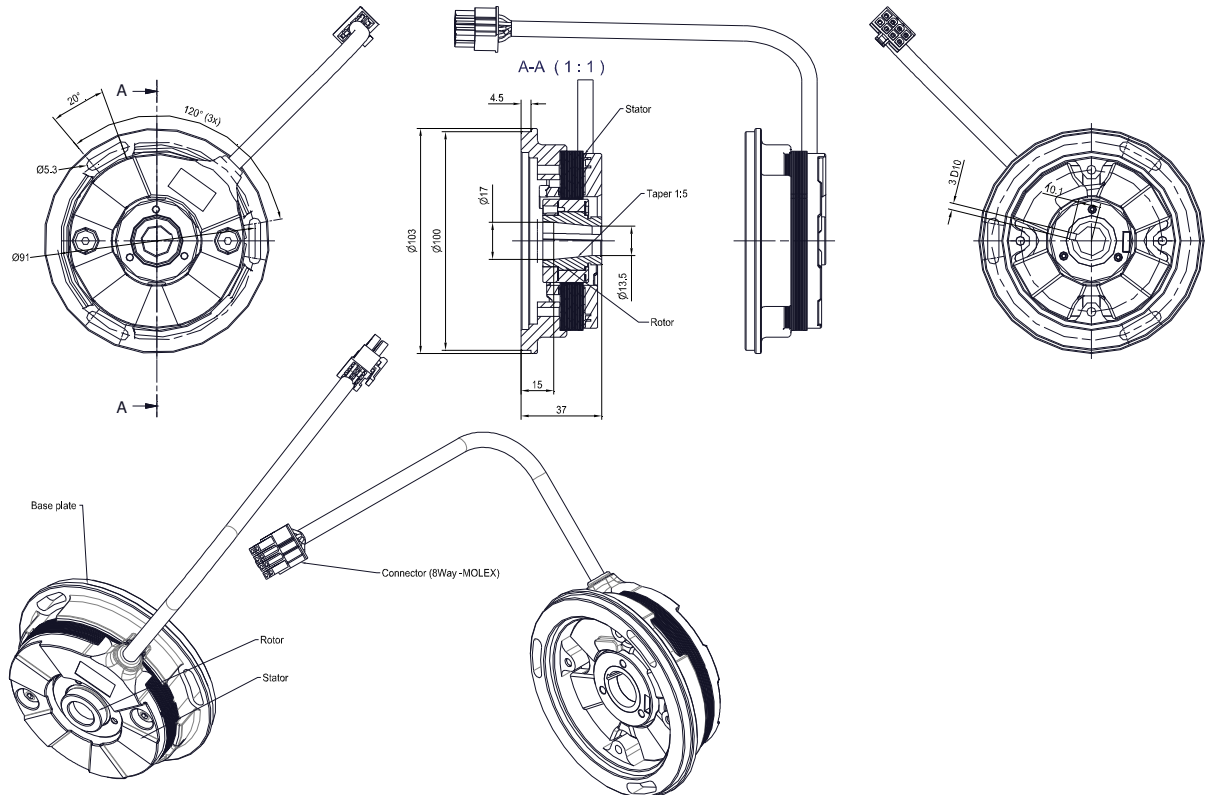


PHOTO de l'ensemble rotor, stator, bobine, boîtier électronique et câblage complet  
*PHOTO of the rotor, stator, coil, E.C.U. and wiring loom unit*

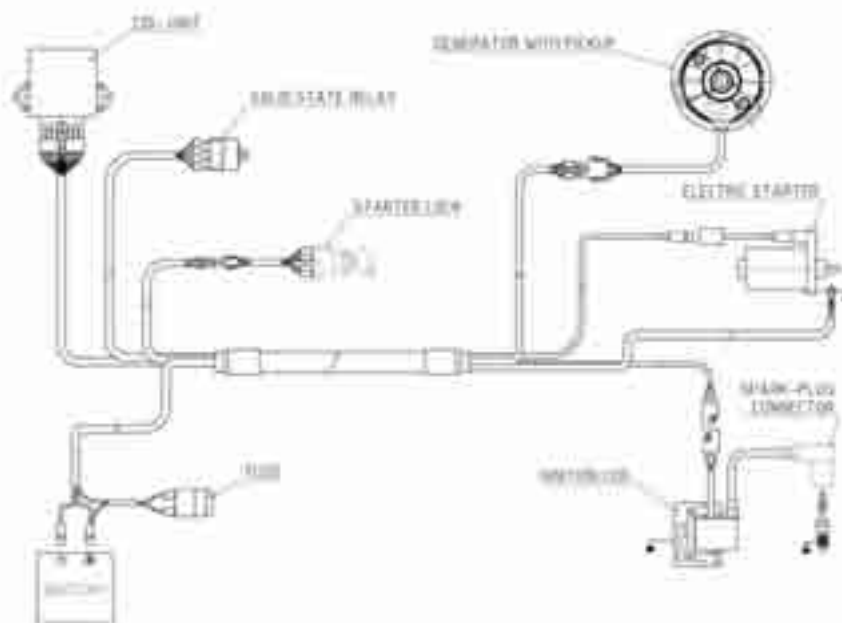
Signature et tampon de l'ASN <i>Signature and stamp of the ASN</i>	Signature et tampon de la CIK-FIA <i>Signature and stamp of the CIK-FIA</i>

## DESSIN : VUE DE FACE ET COUPE DU STATOR ET ROTOR

## DRAWING: FRONT VIEW AND SECTION VIEW OF THE STATOR AND ROTOR

PHOTO DE LA BOBINE  
PHOTO OF THE COILPHOTO DU BOITIER ELECTRONIQUE  
PHOTO OF THE E.C.U.

DESCRIPTION DU SCHÉMA ÉLECTRIQUE  
DESCRIPTION OF THE ELECTRICAL SKETCH



LISTE DES COMPOSANTS ÉLECTRONIQUES <i>LIST OF ELECTRONIC PARTS</i>	VALEUR DE RÉSISTANCE DES BOBINES <i>RESISTANCE VALUE OF THE COILS</i>	
generator (consists rotor and stator)		
CDI (contains $\mu C$ , load capacitor and voltage regulator)	BOBINE GÉNÉRATRICE <i>GENERATOR COIL</i>	
solid state relay		59 Ohm 10%
starter lock		
wiring harness with fuse holder		
ignition coil	HAUTE TENSION SECONDAIRE <i>SECONDARY HIGH TENSION</i>	
		5 kOhm 20%

GRAPHIQUE DE LA COURBE D'AVANCE KF2  
*GRAPH DIAGRAM FOR ADVANCE KF2*

